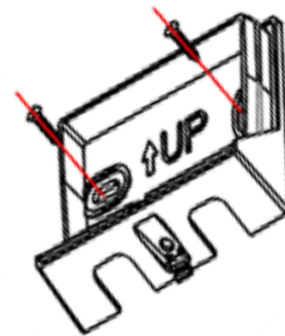
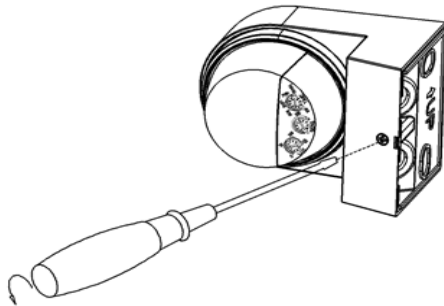


⚠ WARNING

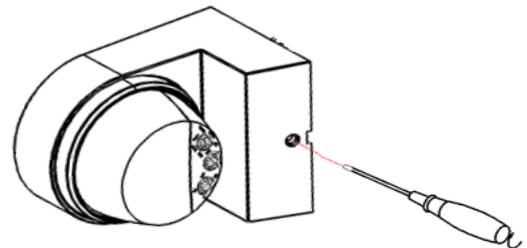
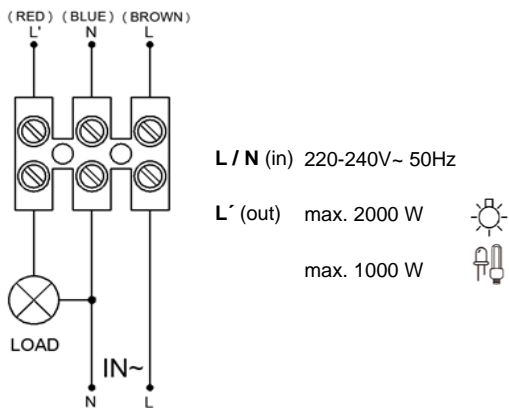
- 1) Switch off the power supply before installation
- 2) Installation should be done by registered electricians

1



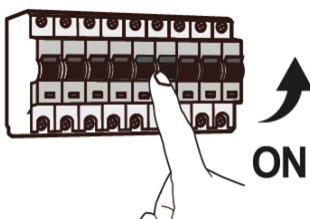
2

3

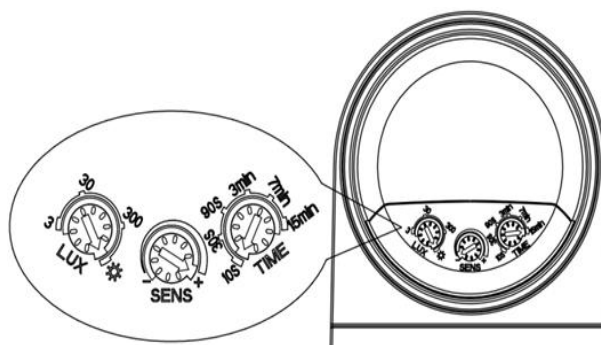


4

5



LUX - Max
TIME - Min
LUX / TIME as desired

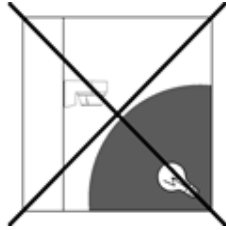
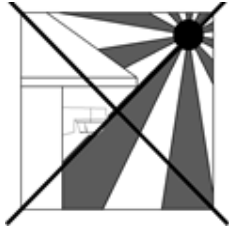


LUX
DE Helligkeitsbereich
EN Brightness range
IT Intervallo di luminosità

TIME
DE Ausschaltverzögerung
EN Switch-off delay
IT Ritardo di spegnimento

SENS
DE Reichweite
EN Range
IT Portata

6



DE

Störungen

- Spannung prüfen.
- Anschluss des Detektors prüfen.
- Gegenstände entfernen, die den Erfassungsbereich beeinträchtigen.
- Installationshöhe prüfen.
- Einstellungen ändern/prüfen.

EN

Trouble shooting

- Check voltage.
- Check detector connection.
- Remove objects interfering with detection range.
- Check installation height.
- Change/check settings.

IT

Interruzioni

- Controllare la tensione.
- Controllare il collegamento del rilevatore.
- Rimuovere gli oggetti che interferiscono con il raggio di rilevamento.
- Controllare l'altezza di installazione.
- Modificare/controllare le impostazioni.