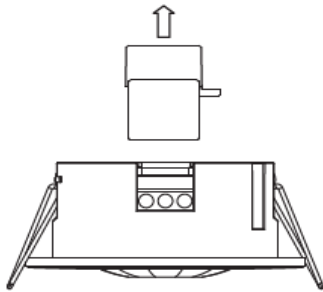


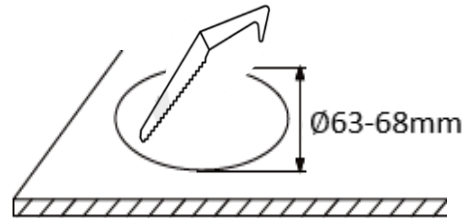
**WARNING**

- 1) Switch off the power supply before installation
- 2) Installation should be done by registered electricians

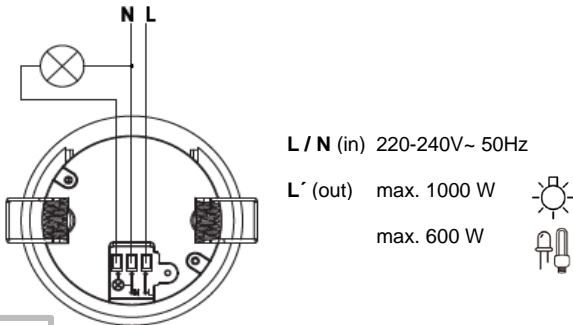
**1**



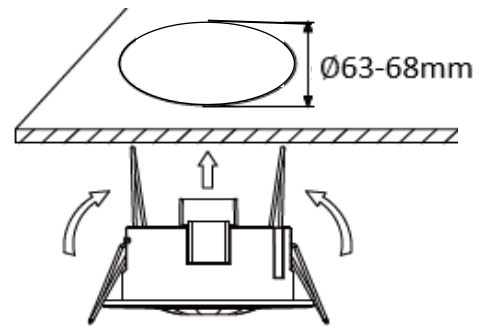
**2**



**3**



**4**



**5**



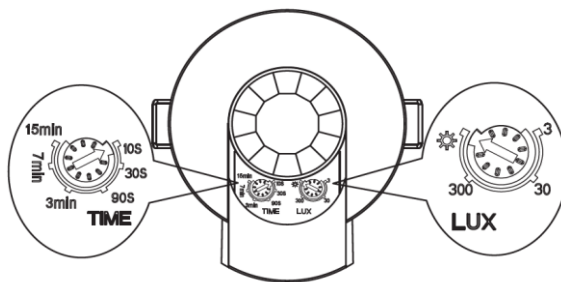
**6**

**TIME**

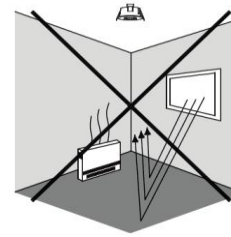
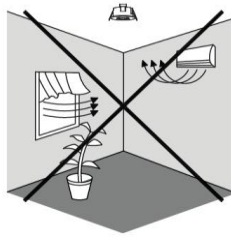
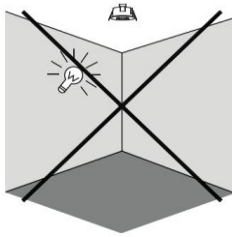
- DE Ausschaltverzögerung
- EN Switch-off delay
- CZ Zpoždění vypnutí
- SK Oneskorenie vypnutia
- SL Izklopni zamik
- HR Odgoda isključivanja
- HU Kikapcsolási késleltetés
- FR Délai d'extinction
- IT Ritardo di spegnimento
- PL Opóźnienie wyłączenia

**LUX**

- DE Helligkeitsbereich
- EN Brightness range
- CZ Rozsah jasu
- SK Rozsah jasu
- SL Območje svetlosti
- HR Raspon osvjetljenja
- HU Fényerő tartomány
- FR Plage de luminosité
- IT Intervallo di luminosità
- PL Zakres jasności



LUX - Max  
 TIME - Min  
 LUX / TIME as desired



## DE

### Fehlerbehebung

- Spannung prüfen
- Anschluss des Detektors prüfen
- Gegenstände entfernen, die den Erfassungsbereich beeinträchtigen
- Installationshöhe prüfen
- Einstellungen ändern/prüfen

## CZ

### Odstraňování poruch

- Zkontrolujte napětí.
- Zkontrolujte připojení detektoru.
- Odstraňte předměty, které narušují detekční dosah.
- Zkontrolujte výšku instalace.
- Změnit/zkontrolovat nastavení.

## SL

### Odpravljanje napak

- Preverite napetost.
- Preverite priključek detektorja.
- Odstranite predmete, ki ovirajo območje zaznavanja.
- Preverite višino namestitve.
- Spremenite/preverite nastavitve.

## HU

### Hibaelhárítás

- Ellenőrizze a feszültséget.
- Ellenőrizze az érzékelő csatlakozását.
- Távolítsa el az érzékelési területet zavaró tárgyakat.
- Ellenőrizze a telepítési magasságot.
- Módosítsa/ellenőrizze a beállításokat.

## IT

### Risoluzione dei problemi

- Controllare la tensione
- Controllare il collegamento del rilevatore
- Rimuovere gli oggetti che ostacolano il campo di rilevamento
- Controllare l'altezza di installazione
- Modificare/controllare le impostazioni

## EN

### Trouble shooting

- Check voltage
- Check detector connection
- Remove objects interfering with detection range
- Check installation height
- Change/check settings

## SK

### Odstraňovanie porúch

- Skontrolujte napätie.
- Skontrolujte pripojenie detektora .
- Odstráňte predmety, ktoré ovplyvňujú detekčný rozsah .
- Skontrolujte výšku inštalácie.
- Zmeňte/skontrolujte nastavenia.

## HR

### Rješavanje problema

- Provjerite napon.
- Provjerite priključak detektora.
- Uklonite predmete koji ometaju domet detekcije.
- Provjerite visinu instalacije.
- Promijenite/provjerite postavke.

## FR

### Dépannage

- Vérifier la tension
- Vérifier le raccordement du détecteur
- Retirer les objets qui gênent la zone de détection
- Vérifier la hauteur d'installation
- Modifier/vérifier les réglages

## PL

### Rozwiązywanie problemów

- Sprawdź napięcie.
- Sprawdź podłączenie czujnika.
- Usuń przedmioty, które zakłócają obszar wykrywania.
- Sprawdź wysokość montażu.
- Zmień/sprawdź ustawienia.