

<b>Modelle</b>	<b>Art.Nr.</b>	4402.01058.0196	<b>PRO clean S Raster</b>
	<b>Art.Nr.</b>	4402.01059.0196	<b>PRO clean M</b>

**Sicherheitshinweise**

- Decken Sie das Heizpaneel unter keinen Umständen ab, um Überhitzung zu vermeiden.
- Die Netzspannung muss zwischen 220-240V~/50Hz liegen und der Netzanschluss muss über einen geerdeten Schutzkontakt verfügen.
- Um Überlastung eines Stromkreises zu vermeiden, das Heizpaneel nicht in einem Stromkreis mit anderen Geräten betreiben.
- Vermeiden Sie die Verwendung von Verlängerungskabeln, da diese leichter überhitzen und dadurch Brandgefahr besteht.
- Das Heizpaneel darf nicht in unmittelbarer Nähe einer Dusche, Badewanne, eines Schwimmbekens und dergleichen benutzt werden.
- Stellen Sie das Paneel nie so auf, dass dieses in eine Badewanne oder einen anderen Wasserbehälter fallen kann.
- Das Heizpaneel darf nicht neben oder auf leicht entflammbaren oder schmelzbaren Gegenständen und Objekten wie Gardinen, Möbel, Bettwäsche, Kleidung, Papier, Stroh, Kunststoffen, etc. platziert werden.
- Sicherheitsabstand: mind. 30cm zur Frontseite; jeweils mind. 10cm zur rechten und linken Seite.
- Verwenden Sie das Gerät nicht in Bereichen in denen Benzin, Lack oder andere brennbare Flüssigkeiten gelagert werden.
- Das Paneel wird bei Benutzung heiß. Um Verbrennungen zu vermeiden, berühren Sie das Gerät im Betrieb nicht.
- Die Verwendung des Gerätes wird nicht empfohlen für Personen mit verringerter Empfindlichkeit gegenüber Hitze.
- Extreme Vorsicht ist erforderlich, wenn die Heizung von oder in der Nähe von Kindern oder beeinträchtigten Personen verwendet wird.
- Dieses Gerät kann von Kindern ab 8 Jahren und Personen mit eingeschränkter körperlicher, sensorischer oder geistiger Leistungsfähigkeit oder mangelnder Erfahrung und Kenntnis verwendet werden, wenn sie beaufsichtigt oder unterwiesen wurden das Gerät sicher zu verwenden und die möglichen Gefahren verstehen.
- Reinigung und Wartung sollten von Kindern nicht ohne Aufsicht durchgeführt werden.
- Kinder unter 3 Jahren müssen sich vom Gerät fernhalten sofern sie nicht ununterbrochen beaufsichtigt werden.
- Kinder zwischen 3 und 8 Jahren dürfen das Gerät nicht in Betrieb nehmen, regeln, reinigen oder Wartungsarbeiten durchführen.
- Verwenden Sie diese Heizung nicht in kleinen Räumen, wenn sie von Personen besetzt werden, die den Raum nicht alleine verlassen können, es sei denn, dies wird ständig überwacht.
- Nicht auf die Heizplatte springen oder darauf steigen, keinen großen Druck auf das Gerät ausüben.
- Zur Vermeidung von Stromschlägen, Verbrennungen, oder ähnlichen Unfällen, ist es vor der Reinigung des Heizpaneels besonders wichtig, die Stromversorgung zu trennen und das Gerät komplett abkühlen zu lassen. Für die Reinigung sollte ein trockenes Tuch verwendet werden. Benzin oder säurehaltige Reinigungsmittel dürfen nicht zur Reinigung verwendet werden.
- Die Installation darf nur von einer qualifizierten Elektrofachkraft durchgeführt werden.


**Nicht abdecken**

**Nicht berühren**

**Nicht abspritzen**
**Hinweise zur Entsorgung**

**Hinweise zum Umweltschutz**

Das Symbol bedeutet, dass dieses Produkt nicht zusammen mit dem normalen Haushaltsmüll entsorgt werden darf.

Bedienen Sie sich zur Rückgabe Ihres Altgeräts (Kantenlänge bis zu 25cm) bitte der Rückgabe- und Sammelsysteme oder wenden Sie sich an die Verkaufsstelle, bei der Sie das Produkt erworben haben. Diese Entsorgung ist für Sie kostenfrei.

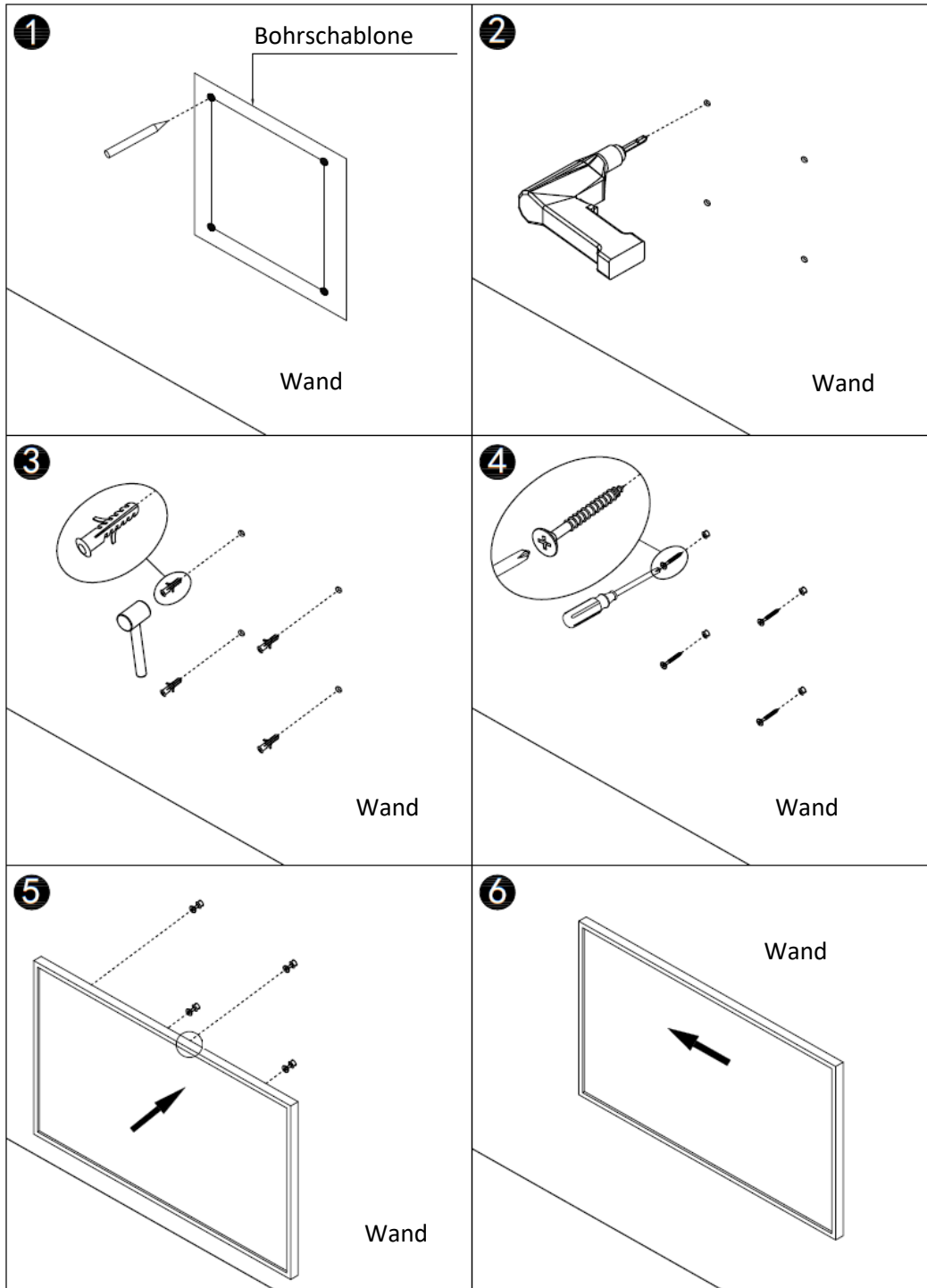
Kleine Elektroaltgeräte (Kantenlänge bis zu 25cm) können bei Händlern mit einer Verkaufsfläche für Elektro- und Elektronikgeräte von mindestens 400m<sup>2</sup> oder Lebensmittelhändlern mit einer Gesamtverkaufsfläche von mindestens 800m<sup>2</sup>, die zumindest mehrmals im Jahr Elektro- und Elektronikgeräte anbieten, unentgeltlich zurückgegeben werden. Größere Altgeräte können beim Neukauf eines Geräts der gleichen Geräteart, das im Wesentlichen die gleichen Funktionen wie das alte Gerät erfüllt, bei einem entsprechenden Händler kostenfrei zurückgegeben werden. Entnehmen Sie vor der Entsorgung des Produkts sämtliche Batterien und Akkus sowie alle Lampen, die zerstörungsfrei entnommen werden können und entsorgen Sie diese fachgerecht getrennt zum Produkt. Wir weisen darauf hin, dass Sie für die Löschung personenbezogener Daten auf dem zu entsorgenden Produkt selbst verantwortlich sind.

**Haftung und Gewährleistung:**

Keine Haftungen für Schäden werden übernommen für:

- |   |   |
|---|---|
| - Nichtbeachtung dieser Anleitung                       | - eigenmächtige Umbauten und technische Veränderungen |
| - von der bestimmungsgemäßen abweichenden Verwendung    | - unzureichender Wartung                              |
| - Einsatz von nicht ausreichend qualifiziertem Personal | - Verwendung nicht zugelassener Ersatzteile           |

## Montage Wand



**Schritt 1:**  
Verwenden Sie die mitgelieferte Schablone, um die Positionen der Löcher an der Wand zu markieren.

**Schritt 2:**  
Bohren Sie Löcher mit einem 8mm-Bohrer.

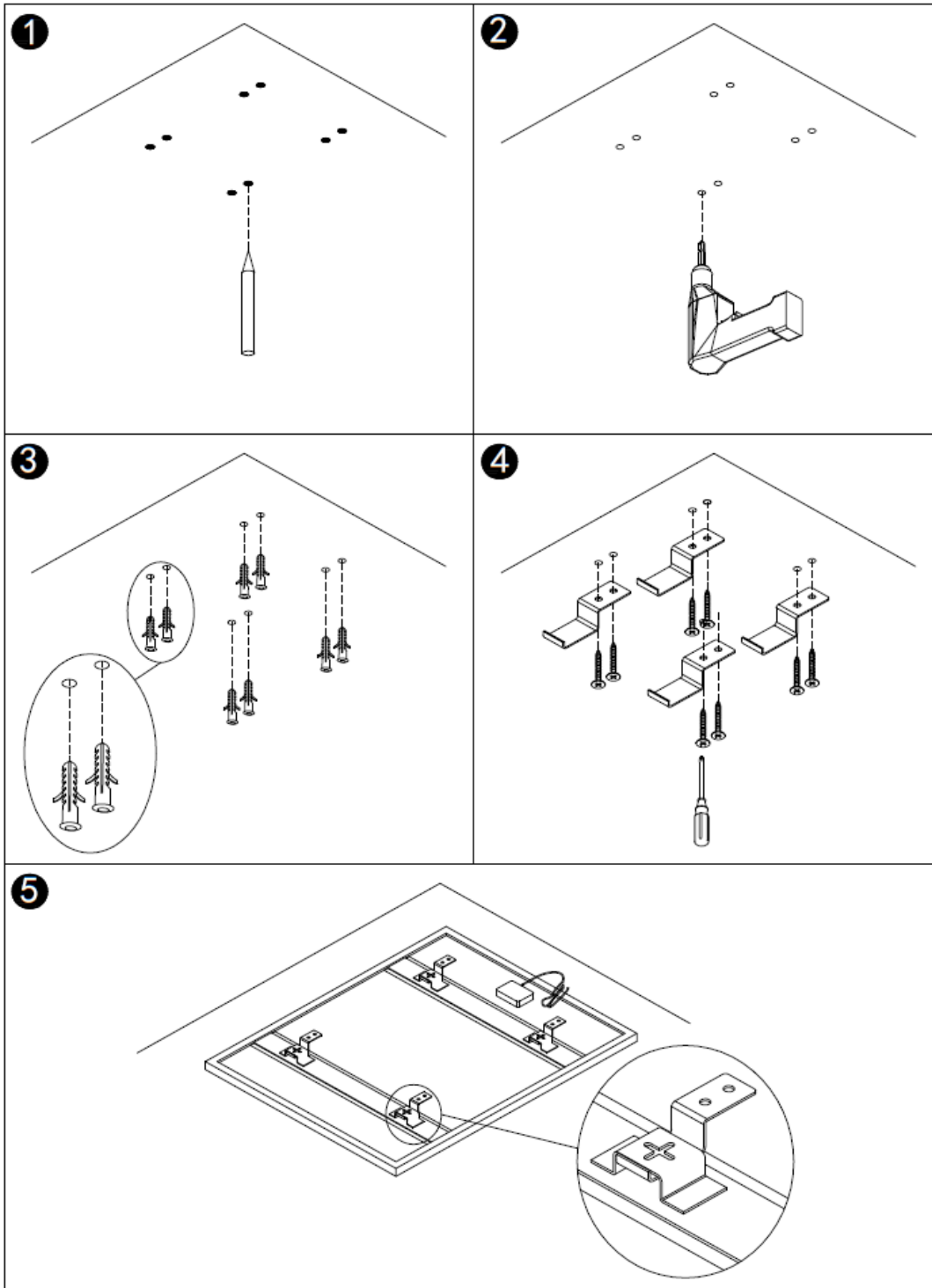
**Schritt 3:**  
Setzen Sie die Dübel in die Löcher ein.

**Schritt 4:**  
Schrauben Sie die mitgelieferten Schrauben an die Wand.

**Schritt 5:**  
Montieren Sie das Panel an den Schrauben.

**Schritt 6:**  
Schieben Sie das Panel nach links bis es sicher eingerastet ist.

## Montage Decke



**Schritt 1:**  
Verwenden Sie die mitgelieferte Schablone, um die Positionen der Löcher an der Decke zu markieren.

**Schritt 2:**  
Bohren Sie Löcher mit einem 8mm-Bohrer.

**Schritt 3:**  
Setzen Sie die Dübel in die Löcher ein.

**Schritt 4:**  
Schrauben Sie die 4 mitgelieferten Halterungen an die Decke.

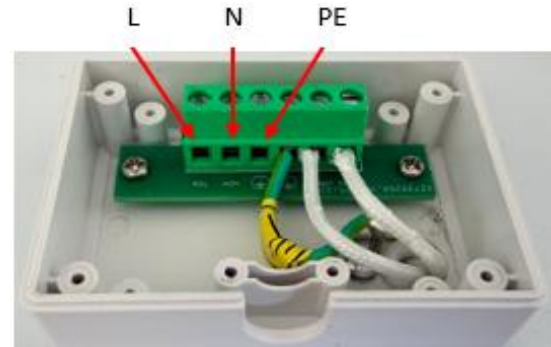
**Schritt 5:**  
Hängen Sie das Paneel in die 4 Halterungen ein.

### Bitte beachten Sie

Dieses Heizgerät verfügt über keine integrierten Temperaturregelungskomponenten. Um den Ökodesign-Vorschriften zu entsprechen, muss es vor der Inbetriebnahme ordnungsgemäß an einen ERP-zugelassenen externen Thermostat angeschlossen werden.

### Elektrischer Anschluss

3-poliges Anschlusskabel mit max. 1,5mm<sup>2</sup>, kommend vom Temperaturregelgerät, an das Heizpaneel anschließen (L=Phase, N=Neutralleiter, PE=Schutzleiter)



### Angaben zur Ökodesign-Richtlinie

Die Verordnung (EU) 2024/1103 legt neue Anforderungen für Einzelraumheizgeräte im privaten und gewerblichen Bereich fest. Ziel ist es, den Energieverbrauch zu senken, CO<sup>2</sup>-Emissionen zu reduzieren und die Lebensdauer der Geräte zu erhöhen.

**Laut den Begleitrichtlinien der EU-Kommission zur Verordnung ist eine externe Temperaturregelung verpflichtend. Achtung! Die Temperaturregelungseinrichtung muss separat bestellt werden.**

Es wird ausdrücklich darauf hingewiesen, dass dieses Gerät ausschließlich nur in Verbindung mit einer Temperaturregelungseinheit, welche die Mindestfunktionen (im ERP-Produktdatenblatt beschrieben) aufweisen muss, in Betrieb genommen werden darf. Jegliche andere Verwendung widerspricht der Verordnung (EU) 2024/1103.

Für den Fall, dass dieses Gerät ohne geeignetem Temperaturregler in Betrieb genommen wird, ist ausschließlich die ausführende Elektrofachkraft dafür verantwortlich.

**Der Hersteller übernimmt für diesen Fall keine Haftung.**

### Inbetriebnahme

- 1) Überprüfen Sie die Heizung vor jeder Inbetriebnahme auf eventuelle Beschädigungen.
- 2) Gemäß Ökodesign-Richtlinie (EU Verordnung 2024/1103 zur Ökodesign-Richtlinie 2009/125/EG) muss ein Infrarot-Einzelraumheizgerät mit einer Raumtemperaturregelung ausgestattet sein, um die Vorgaben der Richtlinie zu erfüllen.
- 3) Anschlusskabel, kommend vom Temperaturregelgerät, an das Heizpaneel anschließen (L=Phase, N=Neutralleiter, PE=Schutzleiter)
- 4) Temperaturregler lt. Anleitung in Betrieb nehmen, sobald der Regler einschaltet, muss sich das Heizpaneel erwärmen.

### Fehlerbehebung

#### *Heizgerät funktioniert nicht*

Vergewissern Sie sich, dass der Leitungsschutzschalter oder Sicherung ordnungsgemäß funktioniert.  
Bei Verwendung eines Thermostats: sicherstellen, dass Einstellungen des Thermostats korrekt sind.

#### *Geräusentwicklung nach regulärem Anschluss und Inbetriebnahme / Die Oberfläche der Heizplatte wölbt sich leicht nach oben.*

Tritt häufig auf, kein Grund zur Ergreifung von Gegenmaßnahmen.

Ursache sind Konstruktionspannungsaufbau der Wärmeisolierung bzw. Wärmeausdehnung des Oberflächenmaterials.

#### *Oberfläche der Heizplatte ist nur leicht erwärmt.*

Umgebungstemperatur ist zu gering: normale Erscheinung bei kalter Umgebung.

### Reinigung

Bevor Sie das Gerät reinigen, schalten Sie die Heizung aus und lassen Sie sie abkühlen.

Reinigung mit einem weichen, feuchten Tuch und trocken nachwischen.

Verwenden Sie keine scheuernden Reinigungsmittel, Polituren oder ähnliche Mittel, da diese die Oberflächenbeschaffenheit beschädigen können.